



KATALOG NÁHRADNÍCH DÍLŮ
SPARE PARTS BOOK
ERSATZTEILKATALOG
KATALOG CZĘŚCI ZAMIENNYCH
КАТАЛОГ ЗАПАСНЫХ ЧАСТЕЙ

ADAST

V-line 8991.623/S

V-line 8997.623/S

Výdejní stojan na kapalná paliva
Fuel Dispenser
Zapfsäule
Dystrybutor paliw
Раздаточная колонка



*)

Specifikace náhradních dílů dle výrobního čísla stojanu.

Specifications of spare parts according to the production number of the fuel dispenser.

Spezifikation der Ersatzteile laut Produktionsnummer der Zapfsäule.

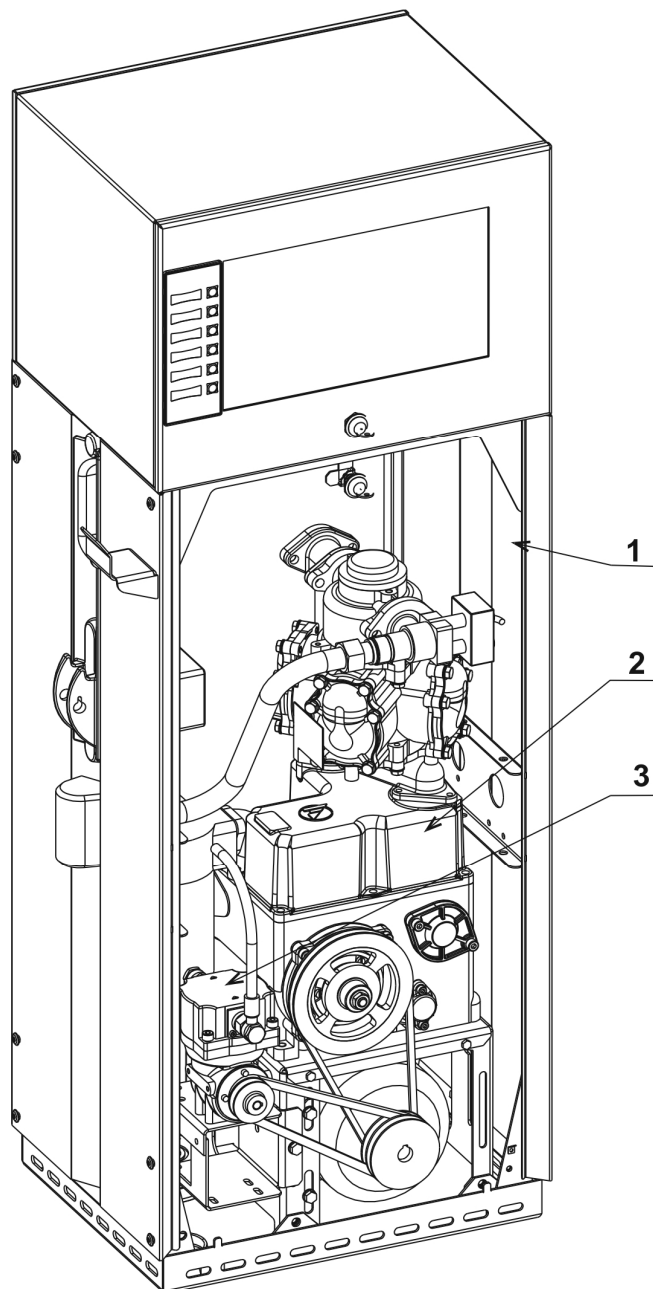
Specyfikacja części zamiennych według numeru fabrycznego dystrybutora.

Спецификация запасных частей согласно производственному номеру колонки.

1	Výdejní stojan Fuel Dispenser Zapfsäule Dystrybutor paliw Топливораздаточная колонка	2
2	Výdejní stojan - příslušenství Fuel Dispenser - accessories Zapfsäule - Zubehör Dystrybutor paliw - wyposażenie dodatkowe Топливораздаточная колонка - принадлежности	4
3	Skelet Skeleton Skelett Szkielet Скелет	7
4	Skříň - montážní podsestava Case - assembly group Kasten - mont. Zusammenstellung Szafa - podzespót mont. Коробка - сборка	11
5	Maska - montážní podsestava Front cover of dial - assembly group Maske des Zifferblattes - mont. Zusammenstellung Maska - podzespót mont. Переднее покрытие циферблата - сборка	14
6	Hydraulika Hydraulics Hydraulik Hydraulika Гидравлика	17
7	Odsávání par Vapour recovery Dampfabsaugung Odsysanie oparów Обратный отвод паров	22
8	Řídicí elektronika Control electronic Steuerelektronik Elektronika sterowania Управляющая электроника	25
9	Elektrické díly Electric parts Elektroteile Elementy elektryczne Электрические детали	28
10	Rozvodné krabice Distribution boxes Verteilungsdose Puszki rozdzielcze Распределительные коробки	30
11	Čerpací monoblok - samostatný katalog náhradních dílů Pumping monoblock - separate spare parts book Pumpenmonoblock - selbstständig Ersatzteilkatalog Monoblok pompowy - oddzielny katalog części zamiennych Насосный моноблок - раздельный каталог запасных частей	
12	Měřidlo - samostatný katalog náhradních dílů Metering unit - separate spare parts book Messer - selbstständig Ersatzteilkatalog Przeptywomierz - oddzielny katalog części zamiennych Измеритель - раздельный каталог запасных частей	

Výdejní stojan
Fuel Dispenser
Zapfsäule
Dystrybutor paliw
Раздаточная колонка

8991.623/S
8997.623/S



V-line 8991.623/S, 8997.623/S

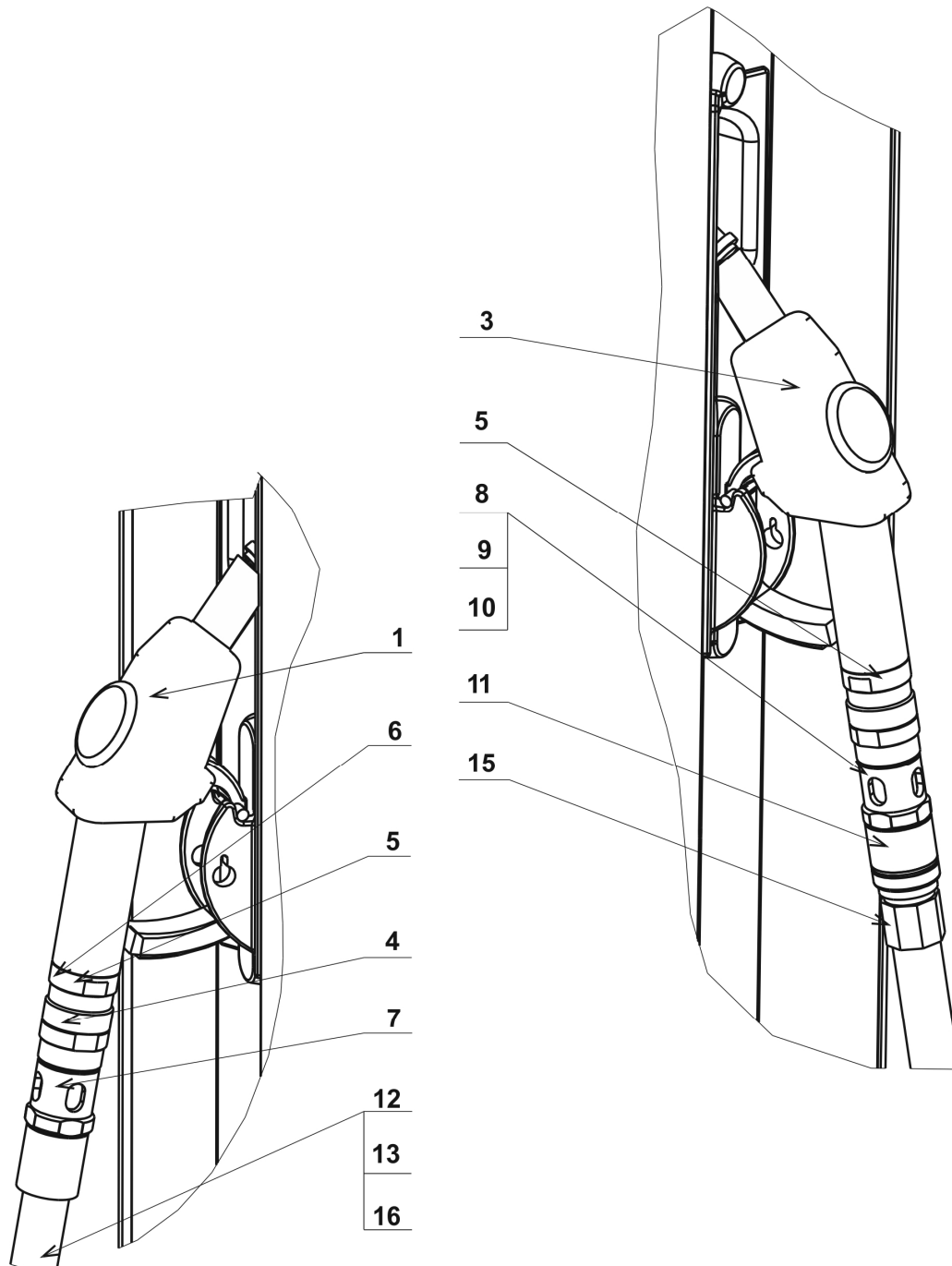
Výdejní stojan
Fuel Dispenser
Zapfsäule
Dystrybutor paliw
Раздаточная колонка

8991.623/S
8997.623/S

Pozice číslo Position number Positionsnummer Pozycja numer Номер позиции	Objednací číslo dílu Part ref. no Bestellnummer Zamów. numer Номер детали	Název dílu Name of the part Benennung des Teiles Nazwa części Наименование детали	Platnost od: Availability since: Gültigkeit seit: Ważność od: Действие с:	Popis Description Beschreibung Opis Описание
1	*)	Skelet Skeleton Skelett Szkielet Скелет		
2	*)	Hydraulika Hydraulics Hydraulik Hydraulika Гидравлика		Qmax l/min 40, 80
3	*)	Odsávání par Vapour recovery Dampfabsaugung Odsysanie oparów Обратный отвод паров		

Výdejní stojan - příslušenství
 Fuel Dispenser - accessories
 Zapfsäule - Zubehör
 Dystrybutor paliw - wyposażenie dodatkowe
 Раздаточная колонка - принадлежности

8991.623/S
 8997.623/S



Výdejní stojan - příslušenství Fuel Dispenser - accessories Zapfsäule - Zubehör Dystrybutor paliw - wyposażenie dodatkowe Раздаточная колонка - принадлежности	8991.623/S 8997.623/S
--	--------------------------

Pozice číslo Position number Positionsnummer Pozycja numer Номер позиции	Objednací číslo dílu Part ref. no Bestellnummer Zamów. numer Номер детали	Název dílu Name of the part Benennung des Teiles Nazwa części Наименование детали	Platnost od: Availability since: Gültigkeit seit: Ważność od: Действие с:	Popis Description Beschreibung Opis Описание
1a ZVA ELAFLEX Q _{max} 40 l/min	1971011018V ZVA 3M.1 ELAFLEX	Výdejní pistole DN 19 Dispensing nozzle DN 19 Zapfpistole DN 19 Pistolet do dystrybucji DN 19 Раздаточный пистолет DN 19		bez odsávání par without vapour recovery ohne Dampfabsaugung bez odsysania oparów без обратного отвода паров
1b ZVA ELAFLEX Q _{max} 40 l/min	1971011017V ZVA 3M.1R ELAFLEX	Výdejní pistole DN 16 Dispensing nozzle DN 16 Zapfpistole DN 16 Pistolet do dystrybucji DN 16 Раздаточный пистолет DN 16		bez odsávání par without vapour recovery ohne Dampfabsaugung bez odsysania oparów без обратного отвода паров
1c ZVA ELAFLEX Q _{max} 40 l/min	1971011101V ZVA 3M.1 SSB ELAFLEX	Výdejní pistole DN 19 Dispensing nozzle DN 19 Zapfpistole DN 19 Pistolet do dystrybucji DN 19 Раздаточный пистолет DN 19		bez odsávání par s trhací spojkou without vapour recovery with rupture coupling ohne Dampfabsaugung mit Abreisskupplung bez odsysania oparów z łączką rozrywalną без обратного отвода паров с разрывной муфтой
1d ZVA ELAFLEX Q _{max} 40 l/min	1971011102V ZVA 3M.1R SSB ELAFLEX	Výdejní pistole DN 16 Dispensing nozzle DN 16 Zapfpistole DN 16 Pistolet do dystrybucji DN 16 Раздаточный пистолет DN 16		bez odsávání par s trhací spojkou without vapour recovery with rupture coupling ohne Dampfabsaugung mit Abreisskupplung bez odsysania oparów z łączką rozrywalną без обратного отвода паров с разрывной муфтой
1e Q _{max} 80, 130 l/min	1971011007V ZVA 25.3M.1 FS5bar ELAFLEX	Výdejní pistole Dispensing nozzle Zapfpistole Pistolet do dystrybucji Раздаточный пистолет		bez odsávání par without vapour recovery ohne Dampfabsaugung bez odsysania oparów без обратного отвода паров
3a ZVA ELAFLEX Q _{max} 40 l/min	1971011029V ZVA X203M GRV3 ELAFLEX	Výdejní pistole DN 16 Dispensing nozzle DN 16 Zapfpistole DN 16 Pistolet do dystrybucji DN 16 Раздаточный пистолет DN 16		s odsáváním par a integrovaným proporcionalním ventilem with vapour recovery system and integrated proportional valve mit Dampfabsaugung und integrierte proportionales Ventil z odsysaniem oparów i wbu- dowany proporcjonalny zawór с обратным отводом паров и интегрированный пропорциональный клапан

Výdejní stojan - příslušenství

Fuel Dispenser - accessories

Zapfsäule - Zubehör

Dystrybutor paliw - wyposażenie dodatkowe

Раздаточная колонка - принадлежности

8991.623/S

8997.623/S

Pozice číslo Position number Positionsnummer Pozycja numer Номер позиции	Objednací číslo dílu Part ref. no Bestellnummer Zamów. numer Номер детали	Název dílu Name of the part Benennung des Teiles Nazwa części Наименование детали	Platnost od: Availability since: Gültigkeit seit: Ważność od: Действие с:	Popis Description Beschreibung Opis Описание
3b ZVA ELAFLEX Q _{max} 40 l/min	1971011030V ZVA X203M GRV3 - BL ELAFLEX	Výdejní pistole DN 16 Dispensing nozzle DN 16 Zapfpistole DN 16 Pistolet do dystrybucji DN 16 Раздаточный пистолет DN 16		s odsáváním par a integrovaným proporcionálním ventilem with vapour recovery system and integrated proportional valve mit Dampfabsaugung und integrierte proportionales Ventil z odsysaniem oparów i wbu- dowany proporcjonalny zawór с обратным отводом паров и интегрированный
4 Q _{max} 40, 80, 130 l/min	1971012062	Trhací spojka ELAFLEX Rupture coupling ELAFLEX Abreisskupplung ELAFLEX Złączka rozrywalna ELAFLEX Разрывная муфта ELAFLEX		bez odsávání par without vapour recovery ohne Dampfabsaugung bez odsysania oparów без обратного отвода паров
4 Q _{max} 80, 130 l/min	1971011089	Trhací spojka ELAFLEX Rupture coupling ELAFLEX Abreisskupplung ELAFLEX Złączka rozrywalna ELAFLEX Разрывная муфта ELAFLEX	2010 Únor February Februar, Luty Февраль	bez odsávání par without vapour recovery ohne Dampfabsaugung bez odsysania oparów без обратного отвода паров
5 ELAFLEX Q _{max} 40 l/min	1971012064	Trhací spojka ELAFLEX Rupture coupling ELAFLEX Abreisskupplung ELAFLEX Złączka rozrywalna ELAFLEX Разрывная муфта ELAFLEX		s odsáváním par with vapour recovery system mit Dampfabsaugung z odsysaniem oparów с обратным отводом паров
6 80, 130 l/min	410400619	Přechodka M42x1,5/M34x1,5 Reducer M42x1,5/M34x1,5 Übergangsstück M42x1,5/M34x1,5 Przejściówka M42x1,5/M34x1,5 Переход M42x1,5/M34x1,5		při montáži poz. 2 + 4 at mounting pos. 2 + 4 auf Montage pos. 2 + 4 podczas montażu poz. 2 + 4 при монтаже поз. 2 + 4
7 40, 80, 130 l/min	425401215	Hledítka G 1" Sight glass G 1" Schauglas G 1" Wziernik G 1" Смотровой индикатор G 1"		bez odsávání par without vapour recovery ohne Dampfabsaugung bez odsysania oparów без обратного отвода паров
8 40 l/min	425401513	Hledítka M34 Sight glass M34 Schauglas M34 Wziernik M34 Смотровой индикатор M34		s odsáváním par with vapour recovery system mit Dampfabsaugung z odsysaniem oparów с обратным отводом паров
9	420401514	Trubka hledítka Sight glass tube Schauglasrohr Rura wziernika Трубка смотр. индикатора		při montáži poz. 8 at mounting pos. 8 auf Montage pos. 8 podczas montażu poz. 8 при монтаже поз. 8
10	9802890802	Těsnicí kroužek FPM 8x2 Sealing ring FPM 8x2 Dichtungsring FPM 8x2 Uszczel. pierścień FPM 8x2 Уплотнит. кольцо FPM 8x2		při montáži poz. 8 at mounting pos. 8 auf Montage pos. 8 podczas montażu poz. 8 при монтаже поз. 8

Výdejní stojan - příslušenství

Fuel Dispenser - accessories

Zapfsäule - Zubehör

Dystrybutor paliw - wyposażenie dodatkowe

Раздаточная колонка - принадлежности

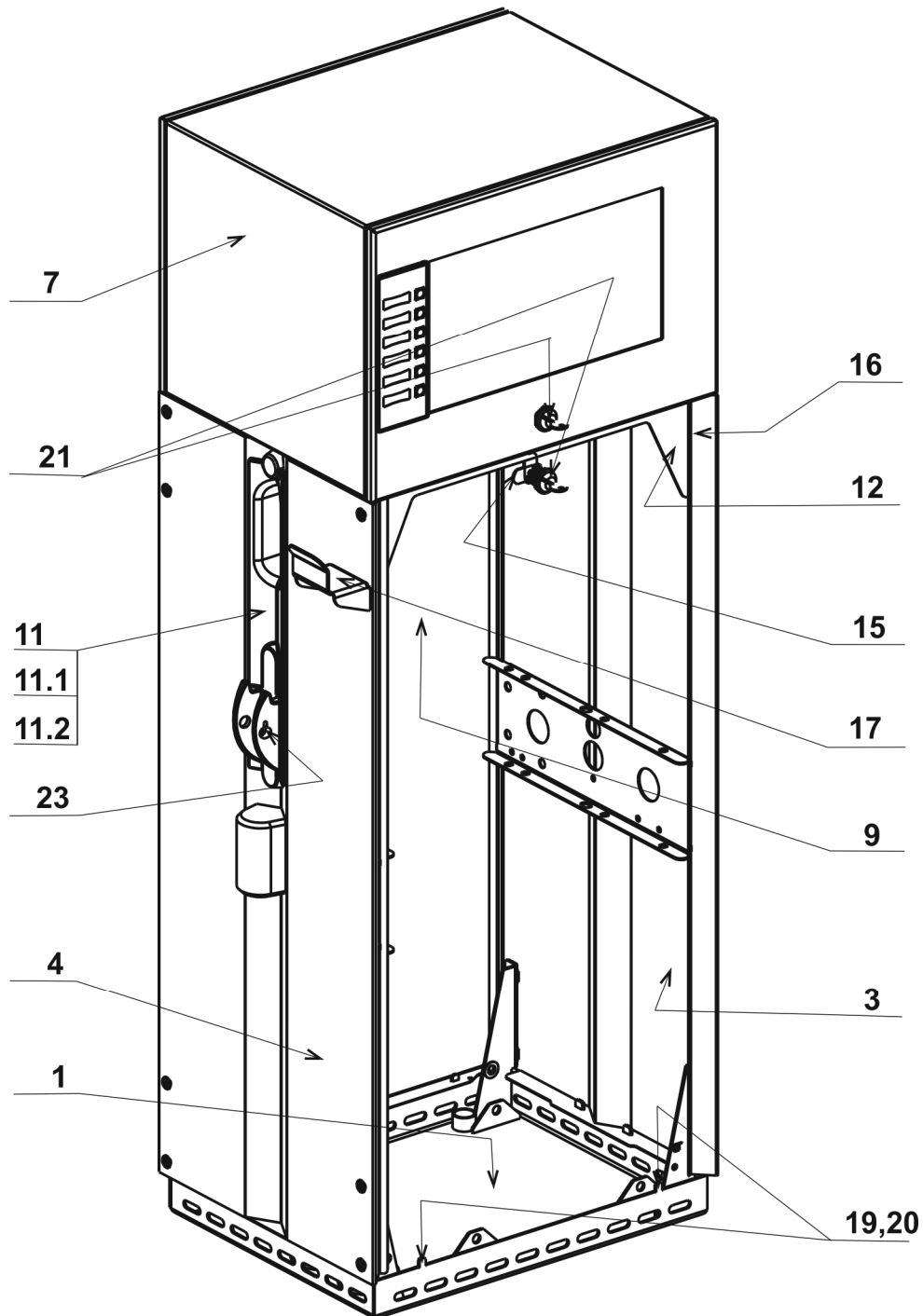
8991.623/S

8997.623/S

Pozice číslo Position number Positionsnummer Pozycja numer Номер позиции	Objednáací číslo dílu Part ref. no Bestellnummer Zamów. numer Номер детали	Název dílu Name of the part Benennung des Teiles Nazwa części Наименование детали	Platnost od: Availability since: Gültigkeit seit: Ważność od: Действие с:	Popis Description Beschreibung Opis Описание
11	410400502	Přechodka G 1"/M34 Reducer G 1"/M34 Übergangsstück G 1"/M34 Przejściówka G 1"/M34 Переход G 1"/M34		při montáži poz. 8 at mounting pos. 8 auf Montage pos. 8 podczas montażu poz. 8 при монтаже поз. 8
12a 40 l/min	419400804	Výdejní hadice DN 16 - 4 m / LT Dispensing hose DN 16 - 4 m / LT Zapfschlauch DN 16 - 4 m / LT Wąż do dystrybucji DN 16 - 4 m / LT Раздаточный шланг DN 16 - 4 m/LT		bez odsávání par without vapour recovery ohne Dampfabsaugung bez odsysania oparów без обратного отвода паров
12b 40 l/min	419400821	Výdejní hadice DN 16 - 6 m / LT Dispensing hose DN 16 - 6 m / LT Zapfschlauch DN 16 - 6 m / LT Wąż do dystrybucji DN 16 - 6 m / LT Раздаточный шланг DN 16 - 6 m / LT		bez odsávání par without vapour recovery ohne Dampfabsaugung bez odsysania oparów без обратного отвода паров
13a 80 l/min	419400538	Výdejní hadice DN 21 - 4 m / LT Dispensing hose DN 21 - 4 m / LT Zapfschlauch DN 21 - 4 m / LT Wąż do dystrybucji DN 21 - 4 m / LT Раздаточный шланг DN - 4 m / LT		bez odsávání par without vapour recovery ohne Dampfabsaugung bez odsysania oparów без обратного отвода паров
13b 80 l/min	419400615	Výdejní hadice DN 21 - 6 m / LT Dispensing hose DN 21 - 6 m / LT Zapfschlauch DN 21 - 6 m / LT Wąż do dystrybucji DN 21 - 6 m / LT Раздаточный шланг DN - 6 m / LT		bez odsávání par without vapour recovery ohne Dampfabsaugung bez odsysania oparów без обратного отвода паров
15a 40 l/min	419300628	Výdejní hadice koaxiální - 4 m Coaxial dispensing hose - 4 m Koaxialzapfschlauch - 4 m Wąż wspórosiowy - 4 m Коаксиальный шланг - 4 m		s odsáváním par with vapour recovery system mit Dampfabsaugung z odsysaniem oparów с обратным отводом паров
15b 40 l/min	419400768	Výdejní hadice koaxiální - 6 m Coaxial dispensing hose - 6 m Koaxialzapfschlauch - 6 m Wąż wspórosiowy - 6 m Коаксиальный шланг - 6 m		s odsáváním par with vapour recovery system mit Dampfabsaugung z odsysaniem oparów с обратным отводом паров
16 40, 80, 130 l/min	1383174034	Těsnicí kroužek 34x40 Sealing ring 34x40 Dichtungsring 34x40 Uszczel. pierścień 34x40 Уплотнит. кольцо 34x40		bez odsávání par without vapour recovery ohne Dampfabsaugung bez odsysania oparów без обратного отвода паров

Skelet
Skeleton
Skelett
Szkielet
Скелет

8991.623/S
8997.623/S



Skelet Skeleton Skelett Szkielet Скелет	Číslo výkresu, Figure number Zeichnungsnummer, Numer rysunku Номер чертежа
	*)

Pozice číslo Position number Positionsnummer Pozycja numer Номер позиции	Objednáací číslo dílu Part ref. no Bestellnummer Zamów. numer Номер детали	Název dílu Name of the part Benennung des Teiles Nazwa części Наименование детали	Platnost od: Availability since: Gültigkeit seit: Ważność od: Действие с:	Popis Description Beschreibung Opis Описание
1	445216860	Základ Basement Fundament Baza Фундамент		
3	445321396	Bočnice plná Side full Wange volle Kolumna Щит боковой		
4	445316862	Bočnice - svarek Side - weldment Wange - Schweißstück Kolumna - spawana Щит боковой - сварная деталь		
7	*)	Skříň - montáž Case - mounting Kasten - Montage Szafa - mont. Коробка - монтаж		
9	445416888	Dveře minor Door Tür Drzwi Дверь		
11	445316494	Konzola VP 5000 - PS Bracket VP 5000 - PS Konsole VP 5000 - PS Konsola VP 5000 - PS Консоль VP 5000 - PS		
11.1	420201343	Konzola VP 5000 Bracket VP 5000 Konsole VP 5000 Konsola VP 5000 Консоль VP 5000		
11.2	9035300047	Magnetický spínač Magnetic switch Magnetschalter Wyłącznik magnetyczny Магнитный включатель		
12	445417133	Kotva skříňe - svarek Fixation case - weldment Festigung kasten - Schweißstück Zakotwienie szafa - spawana Крепление коробки - сварная деталь		
15	440417108	Závora minor Gate minor Schranke minor Zasuwa minor Барьер минор		

Skelet Skeleton Skelett Szkielet Скелет	Číslo výkresu, Figure number Zeichnungsnummer, Numer rysunku Номер чертежа
	*)

Pozice číslo Position number Positionsnummer Pozycja numer Номер позиции	Objednáací číslo dílu Part ref. no Bestellnummer Zamów. numer Номер детали	Název dílu Name of the part Benennung des Teiles Nazwa części Наименование детали	Platnost od: Availability since: Gültigkeit seit: Ważność od: Действие с:	Popis Description Beschreibung Opis Описание
16	440418224	Distance Distance Distanz Dystans Дистанция		
17	440314675	Závěs hadice - nerez Hose hanger - stainless steel Schlauchhänge - Rostfrei Zawieszenie węży - nierdzewne Подвес шланга - нержавеющей		
19	440410916	Podložka distanční Distance washer Distanzunterlage Podkładka dystansowa Шайба дистанционная		
20	440410915	Podložka distanční Distance washer Distanzunterlage Podkładka dystansowa Шайба дистанционная		
21	1651410002	Zámek Lock Schloss Zamek Замок		
23	1651421010V	Zámek Lock Schloss Zamek Замок		

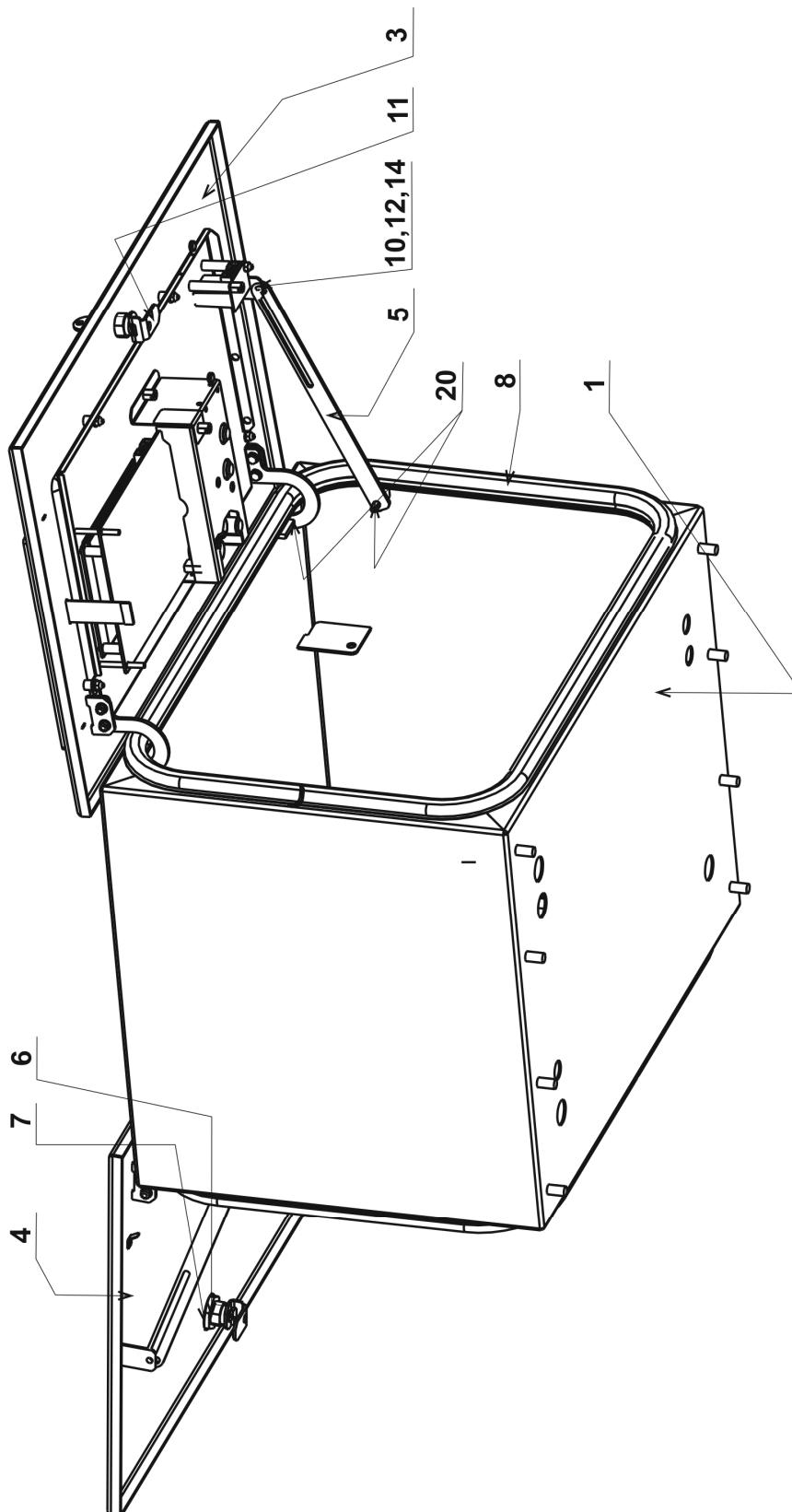
Skříň - montážní podsestava

Case - assembly group

Kasten - mont. Zusammenstellung

Szafa - podzespół mont.

Коробка - сборка



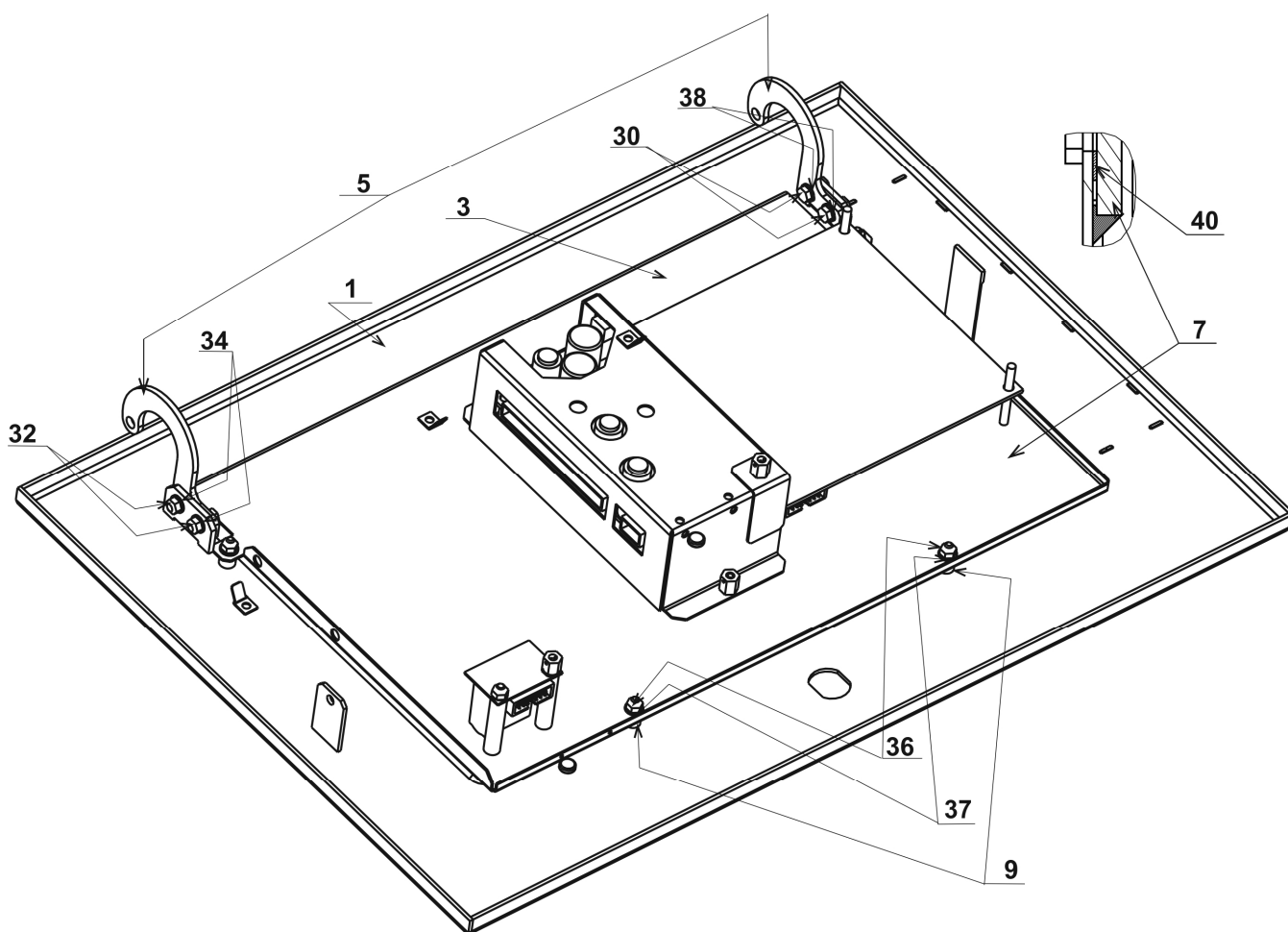
Skříň - montážní podsestava Case - assembly group Kasten - mont. Zusammenstellung Szafa - podzespół mont. Коробка - сборка	Číslo výkresu, Figure number Zeichnungsnummer, Numer rysunku Номер чертежа
	*)

Pozice číslo Position number Positionsnummer Pozycja numer Номер позиции	Objednací číslo dílu Part ref. no Bestellnummer Zamów. numer Номер детали	Název dílu Name of the part Benennung des Teiles Nazwa części Наименование детали	Platnost od: Availability since: Gültigkeit seit: Ważność od: Действие с:	Popis Description Beschreibung Opis Описание
1	445216865	Skříň minor - svarek Case - weldment Kasten - Schweißstück Szafa - spawana Коробка - сварная деталь		
3	*)	Maska minor - montážní podsestava Front cover of dial minor - assembly group Maske minor - mont. Zusammenstellung Maska minor - podzespół mont. Переднее покрытие минок - сборка		
4	*)	Maska minor - montážní podsestava Front cover of dial minor - assembly group Maske minor - mont. Zusammenstellung Maska minor - podzespół mont. Переднее покрытие минок - сборка		
5	440416204	Vzpěra zajišťovací Guard brace Sperrspreize Podpora bezpieczeństwa Растяжка крепежная		
6	1651410002	Zámek Lock Schloss Zamek Замок		
7	440402902	Těsnění Gasket Dichtung Uszczelka Уплотнение		
8	9310440501	Těsnění s kov. výztuží Gasket with metal support Dichtung mit Metallbewehrung Uszczelka z usztywnieniem metalowym Уплотнение с стальным креплением		
10	1001400512	Šroub M 5 x 12 Screw M 5 x 12 Schraube M 5 x 12 Śruba M 5 x 12 Винт M 5 x 12		
11	440420929	Závora zámku Release bar Entsicherungsriegel Zasuwa Поднимающийся запор		
12	1021620050	Maticе M 5 Nut M 5 Mutter M 5 Nakrętkа M 5 Гайка M 5		

Skříň - montážní podsestava Case - assembly group Kasten - mont. Zusammenstellung Szafa - podzespół mont. Коробка - сборка	Číslo výkresu, Figure number Zeichnungsnummer, Numer rysunku Номер чертежа
	*)

Pozice číslo Position number Positionsnummer Pozycja numer Номер позиции	Objednací číslo dílu Part ref. no Bestellnummer Zamów. numer Номер детали	Název dílu Name of the part Benennung des Teiles Nazwa części Наименование детали	Platnost od: Availability since: Gültigkeit seit: Ważność od: Действие с:	Popis Description Beschreibung Opis Описание
14	1034596420	Podložka 6,4 x 20 - nerez Washer 6,4 x 20 - stainless steel Unterlegscheibe 6,4 x 20 - rostfrei Podkładka 6,4 x 20 - nierdzewna Шайба 6,4 x 20 - нержавящая		
20	1038109127	Závlačka 1,6 x 12 Split pin 1,6 x 12 Splint 1,6 x 12 Zawlecza 1,6 x 12 Шплинт 1,6 x 12		

Maska - montážní podsestava
Front cover of dial - assembly group
Maske des Zifferblattes - mont. Zusammenstellung
Maska - podzespół mont.
Переднее покрытие циферблата - сборка



Maska - montážní podsestava Front cover of dial - assembly group Maske des Zifferblattes - mont. Zusammenstellung Maska - podzespół mont. Переднее покрытие циферблата - сборка	Číslo výkresu, Figure number Zeichnungsnummer, Numer rysunku Номер чертежа
	*)

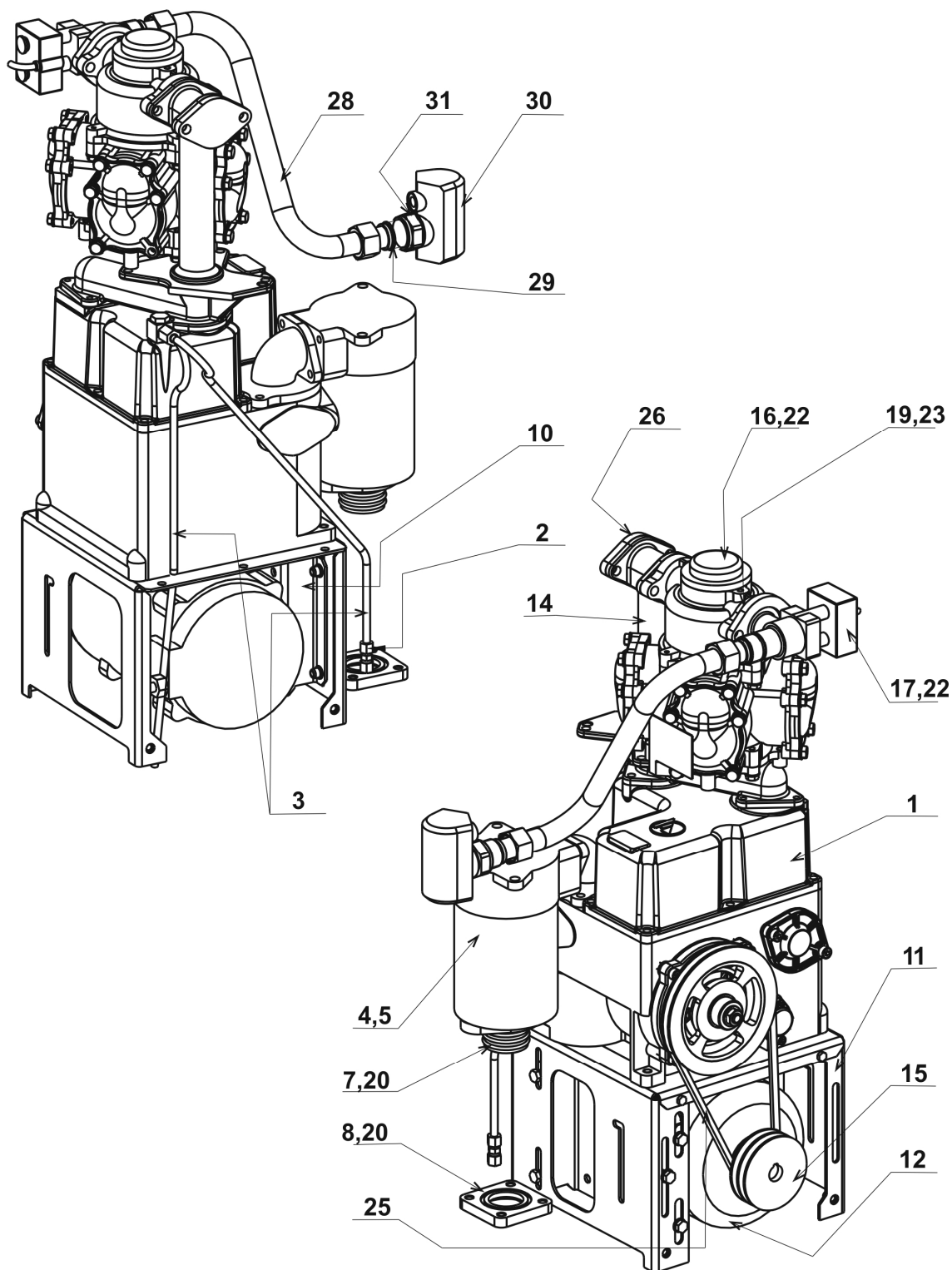
Pozice číslo Position number Positionsnummer Pozycja numer Номер позиции	Objednací číslo dílu Part ref. no Bestellnummer Zamów. numer Номер детали	Název dílu Name of the part Benennung des Teiles Nazwa części Наименование детали	Platnost od: Availability since: Gültigkeit seit: Ważność od: Действие с:	Popis Description Beschreibung Opis Описание
1a	445316868	Maska PRE minor Front cover of dial PRE minor Maske des Zifferblattes PRE minor Maska PRE minor Переднее покрытие циферблата PRE minor		s předvolbou with preselection mit Vorwahl z preselekcją с предварительным выбором
1b	445318003	Maska BPR minor Front cover of dial BPR minor Maske des Zifferblattes BPR minor Maska BPR minor Переднее покрытие циферблата BPR minor		bez předvolby without preselection ohne Vorwahl bez preselekcji без предварительного выбора
1c	445317835	Maska plná minor Full front cover minor Vollmaske minor Maska pełna minor Сплошное переднее покрытие minor		jednostranný výdej one-sided output einseitige ausgabe jednostronna dystrybucja односторонняя выдача
1d	445320987	Maska LC BPR minor Front cover of dial LC BPR minor Maske des Zifferblattes LC BPR minor Maska LC BPR minor Переднее покрытие циферблата LC BPR minor		bez předvolby without preselection ohne Vorwahl bez preselekcji без предварительного выбора
3	445321127	Číselník - minor Dial - minor Zifferblatt - minor Podzielnia tarczowa - minor Циферблат - minor		
5	440416419	Závěs masky Hinge of front cover Maskescharnier Zawieszenie maski Навеска переднего покрытия		
7a	440416149	Sklo Glass Glas Szkło Стекло		
7b	440420746	Sklo displeje Glass display Glas display Szkło wyświetlacza Стекло дисплея		Maska LC Front cover of dial LC Maske des Zifferblattes LC Maska LC Переднее покр. циферблата LC
7c	440418941	Sklo totalizéru Glass total counter Glas summenzähler Szkło totalizer Стекло тотализера		Maska LC Front cover of dial LC Maske des Zifferblattes LC Maska LC Переднее покр. циферблата LC
9	440416443	Distance číselníku Dial distance Zifferblattdistanz Dystans podzielni tarcz. Дистанция циферблата		

Maska - montážní podsestava Front cover of dial - assembly group Maske des Zifferblattes - mont. Zusammenstellung Maska - podzespół mont. Переднее покрытие циферблата - сборка	Číslo výkresu, Figure number Zeichnungsnummer, Numer rysunku Номер чертежа
	*)

Pozice číslo Position number Positionsnummer Pozycja numer Номер позиции	Objednací číslo dílu Part ref. no Bestellnummer Zamów. numer Номер детали	Název dílu Name of the part Benennung des Teiles Nazwa części Наименование детали	Platnost od: Availability since: Gültigkeit seit: Ważność od: Действие с:	Popis Description Beschreibung Opis Описание
9	9035011020	Sloupek distanční Column spacing Spaltenabstand Kolumna dystansowa Столбец дистанционный	2009 Červenec July, Juli Lipiec Июль	
30	1001400512	Šroub M 5 × 12 Screw M 5 × 12 Schraube M 5 × 12 Śruba M 5 × 12 Винт M 5 × 12		
32	1020000050	Matice M 5 Nut M 5 Mutter M 5 Nakrętka M 5 Гайка M 5		
34	1034590053	Podložka 5,3 - nerez Washer 5,3 - stainless steel Unterlegscheibe 5,3 - Rostfrei Podkładka 5,3 - nierdzewna Шайба 5,3 - нержавеющей		
36	1020000040	Matice M 4 Nut M 4 Mutter M 4 Nakrętka M 4 Гайка M 4		
37	1034590043	Podložka 4,3 - nerez Washer 4,3 - stainless steel Unterlegscheibe 4,3 - Rostfrei Podkładka 4,3 - nierdzewna Шайба 4,3 - нержавеющей		
38	1030200053	Podložka 5,3 Washer 5,3 Unterlegscheibe 5,3 Podkładka 5,3 Шайба 5,3		
40	9321330360	Fólie DUPLOMONT 6 × 43000 Foil DUPLOMONT 6 × 43000 Folie DUPLOMONT 6 × 43000 Fólie DUPLOMONT 6 × 43000 Фольга DUPLOMONT 6 × 43000		

Hydraulika
 Hydraulics
 Hydraulik
 Hydraulika
 Гидравлика

8991.623/S
 8997.623/S



Hydraulika Hydraulics Hydraulik Hydraulika Гидравлика	Číslo výkresu, Figure number Zeichnungsnummer, Numer rysunku Номер чертежа
	*)

Pozice číslo Position number Positionsnummer Pozycja numer Номер позиции	Objednáací číslo dílu Part ref. no Bestellnummer Zamów. numer Номер детали	Název dílu Name of the part Benennung des Teiles Nazwa części Наименование детали	Platnost od: Availability since: Gültigkeit seit: Ważność od: Действие с:	Popis Description Beschreibung Opis Описание
1a	459400575 *)	Čerpačí monoblok P 640.50/2 Pumping monoblock P 640.50/2 Pumpenmonoblock P 640.50/2 Monoblok pompowy P 640.50/2 Насосный моноблок P 640.50/2		40
1b	459400590 *)	Čerpačí monoblok P 640.50/2-ATC Pumping monoblock P 640.50/2-ATC Pumpenmonoblock P 640.50/2-ATC Monoblok pompowy P 640.50/2-ATC Насосный моноблок P 640.50/2-ATC		40
1c	459400576 *)	Čerpačí monoblok P 640.100/2 Pumping monoblock P 640.100/2 Pumpenmonoblock P 640.100/2 Monoblok pompowy P 640.100/2 Насосный моноблок P 640.100/2		80
1d	459400591 *)	Čerpačí monoblok P 640.100/2-ATC Pumping monoblock P 640.100/2-ATC Pumpenmonoblock P 640.100/2-ATC Monoblok pompowy P 640.100/2-ATC Насосный моноблок P 640.100/2-ATC		80
2	158000031	Spojka DN 8 Coupling DN 8 Kupplung DN 8 Złączka DN 8 Муфта DN 8		
3a	440411009	Trubka odvzdušňovací Deaeration tube Entlüftungsrohr Rura odpowietrzająca Трубка обезвоздушивающая		podzemní úložiště underground tankplace Tankanlage untertag podziemne miejsce подземное пространство
3b	440318373	Trubka odvzdušňovací NU Deaeration tube Entlüftungsrohr Rura odpowietrzająca Трубка обезвоздушивающая		nadzemní úložiště upground tankplace Tankanlage obertag nadziemne miejsce надземное пространство
4a	429301050	Filtr 30 Filter 30 Filter 30 Filtr 30 Фильтр 30		40, 80
5	440411091	Těsnění BASIC Gasket BASIC Dichtung BASIC Uszczelka BASIC Уплотнение BASIC		40, 80

Hydraulika Hydraulics Hydraulik Hydraulika Гидравлика	Číslo výkresu, Figure number Zeichnungsnummer, Numer rysunku Номер чертежа
	*)

Pozice číslo Position number Positionsnummer Pozycja numer Номер позиции	Objednací číslo dílu Part ref. no Bestellnummer Zamów. numer Номер детали	Název dílu Name of the part Benennung des Teiles Nazwa części Наименование детали	Platnost od: Availability since: Gültigkeit seit: Ważność od: Действие с:	Popis Description Beschreibung Opis Описание
7	440317598	Připojovací kus 250-CP Connection piece 250-CP Verbindungsstück 250-CP Element przyłączeniowy 250-CP Присоединительная деталь 250-CP		40, 80
8	440316345	Příruba PS G 1 ½" Flange PS G 1 ½" Flansch PS G 1 ½" Kotłnierz PS G 1 ½" Фланец PS G 1 ½"		40, 80
10	445315702	Konzola motoru Motor bracket Motorkonsole Konsola silnika Консоль двигателя		40, 80
11	445316497	Konzola monobloku Monoblock bracket Monoblockkonsole Konsola monobloka Консоль моноблока		40, 80
12a	9024440034	Motor 0,55 kW Motor 0,55 kW Motor 0,55 kW Silnik 0,55 kW Двигатель 0,55 kW		40
12b	9024440038	Motor 1,10 kW Motor 1,10 kW Motor 1,10 kW Silnik 1,10 kW Двигатель 1,10 kW		40, 80
14	455200556	Strom - svarek Tree - weldment Baum - Schweißstück Element rozrządowy i nośny spawany Распределительная и несущая деталь - сварная деталь		40, 80
15a	440415829	Řemenice MATR Belt pulley MATR Keilriemenscheibe MATR Koło cięgnowe MATR Ременный шкив MATR		40
15b	440415830	Řemenice MAXR Belt pulley MAXR Keilriemenscheibe MAXR Koło cięgnowe MAXR Ременный шкив MAXR		80, 130

Hydraulika Hydraulics Hydraulik Hydraulika Гидравлика	Číslo výkresu, Figure number Zeichnungsnummer, Numer rysunku Номер чертежа
	*)

Pozice číslo Position number Positionsnummer Pozycja numer Номер позиции	Objednáací číslo dílu Part ref. no Bestellnummer Zamów. numer Номер детали	Název dílu Name of the part Benennung des Teiles Nazwa części Наименование детали	Platnost od: Availability since: Gültigkeit seit: Ważność od: Действие с:	Popis Description Beschreibung Opis Описание
15c	440416584	Řemenice dvojitá Belt pulley double Keilriemenscheibe zweifach Koło cięgnowe Ременный шкив двойной		40 s odsáváním par with vapour recovery system mit Dampfabsaugung z odsysaniem oparów с обратным отводом паров á
16	*)	Měřidlo se snímačem Measuring unit with sensor Messeinheit mit Geber Miernik z czujnikiem Измерительный прибор с датчиком		40, 80
17	2684002086	Rohový ventil ON-OFF DANFOSS Angular valve ON-OFF DANFOSS Eckventil ON-OFF DANFOSS Zawór kątowy ON-OFF DANFOSS Роговой клапан ON-OFF DANFOSS		40, 80
17	2684002114	Proporcionální ventil s přírubou Proportional valves with flange Proportionalventile mit Flansch Zawór proporcjonalny z kotnierzem Пропорциональный клапан с фланцем	2009 Červenec July, Juli Lipiec Июль	40, 80
19	440416586	Příruba ventilu Valve flange Ventilflansch Kotnierz zawóra Фланец клапана		40, 80
20	1382810503	Kroužek NBR 70 50 x 3 Ring NBR 70 50 x 3 Ring NBR 70 50 x 3 Pierścień NBR 70 50 x 3 Кольцо NBR 70 50 x 3		40, 80
22	1382810402	Kroužek NBR 70 40 x 2 Ring NBR 70 40 x 2 Ring NBR 70 40 x 2 Pierścień NBR 70 40 x 2 Кольцо NBR 70 40 x 2		40, 80
23	1092500480	Kroužek pojistný 48 Safety ring 48 Sicherheitsring 48 Pierścień bezpieczeństwa 48 Кольцо предохранительное 48		40, 80

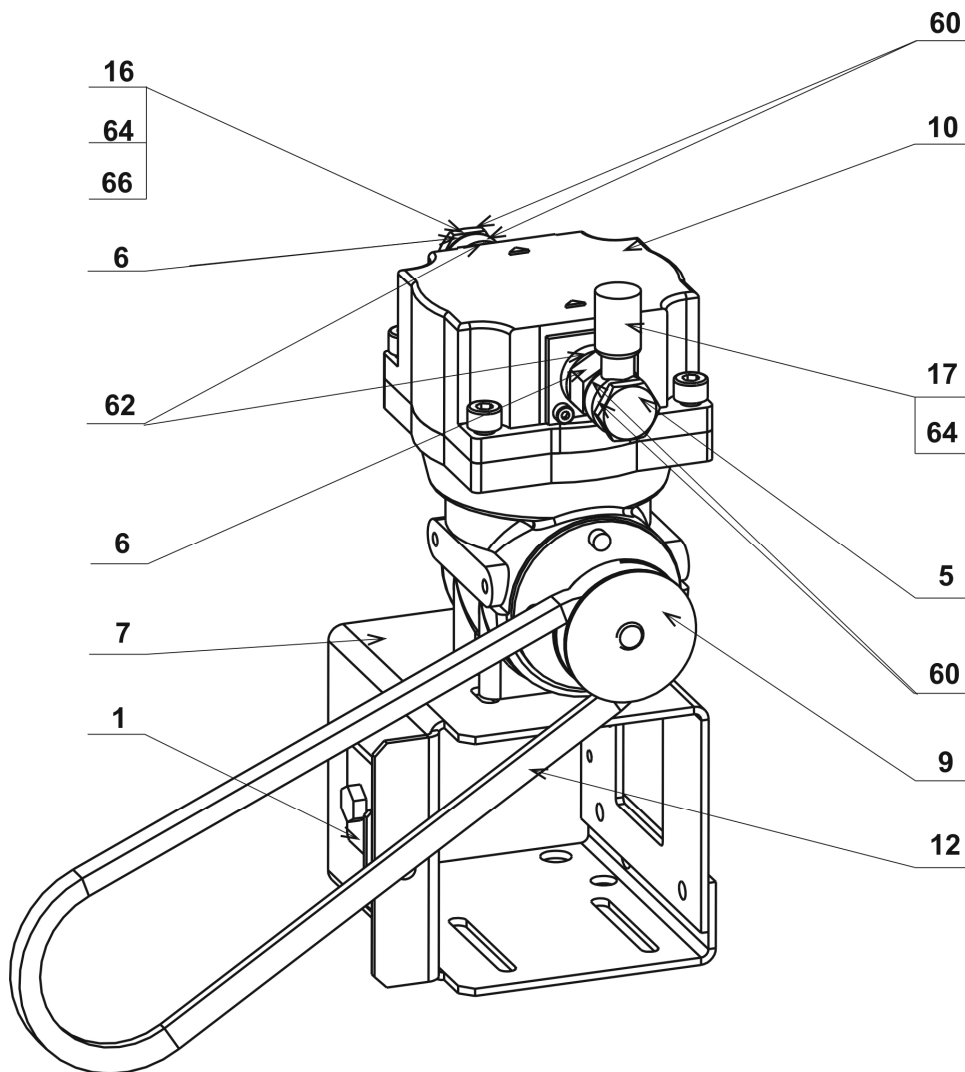
Hydraulika Hydraulics Hydraulik Hydraulika Гидравлика	Číslo výkresu, Figure number Zeichnungsnummer, Numer rysunku Номер чертежа
	*)

Pozice číslo Position number Positionsnummer Pozycja numer Номер позиции	Objednací číslo dílu Part ref. no Bestellnummer Zamów. numer Номер детали	Název dílu Name of the part Benennung des Teiles Nazwa części Наименование детали	Platnost od: Availability since: Gültigkeit seit: Ważność od: Действие с:	Popis Description Beschreibung Opis Описание
25a	9310639132	Řemen klínový Z10 x 710 ELEKTROOIL V-belt Z10 x 710 ELEKTROOIL Keilriemen Z10 x 710 ELEKTROOIL Pas klinowy Z10 x 710 ELEKTROOIL Клиновой ремень Z10 x 710 ELEKTROOIL		40
25b	9310639230	Řemen klínový A13 x 710 ELEKTROOIL V-belt A13 x 710 ELEKTROOIL Keilriemen A13 x 710 ELEKTROOIL Pas klinowy A13 x 710 ELEKTROOIL Клиновой ремень A13 x 710 ELEKTROOIL		80
26	440416633	Příruba zaslepovací Blind flange Verblendete Flansch Kotnierz zastęp. Фланец заглушенный		40, 80
28	445321264	Trubka - výstupní Tube - output Rohr - abgehend Rura - wychódny Трубка - выходной		40, 80
29	1971012068	Těsnění ELAFLEX VD 33/24 ELAFLEX Gasket VD 33/24 Dichtung ELAFLEX VD 33/24 Uszczelka ELAFLEX VD 33/24 Уплотнение ELAFLEX VD 33/24		40, 80
30a	440317114	Výstup Output Abgehend Wychódny Выходной		40, 80
30b	440317113	Výstup Output Abgehend Wychódny Выходной деталь		40 s odsáváním par with vapour recovery system mit Dampfabsaugung z odsysaniem oparów с обратным отводом паров
31	440417516	Matice hledítka Nut of display Anzeigermutter Nakrętka wyświetlacza Гайка смотр. индикатора		40, 80

V-line 8991.623/S, 8997.623/S

Odsávání par
Vapour recovery
Dampfabsaugung
Odsysanie oparów
Обратный отвод паров

8991.623/S
8997.623/S



Odsávání par Vapour recovery Dampfabsaugung Odsysanie oparów Обратный отвод паров	Číslo výkresu, Figure number Zeichnungsnummer, Numer rysunku Номер чертежа
	445316870 *)

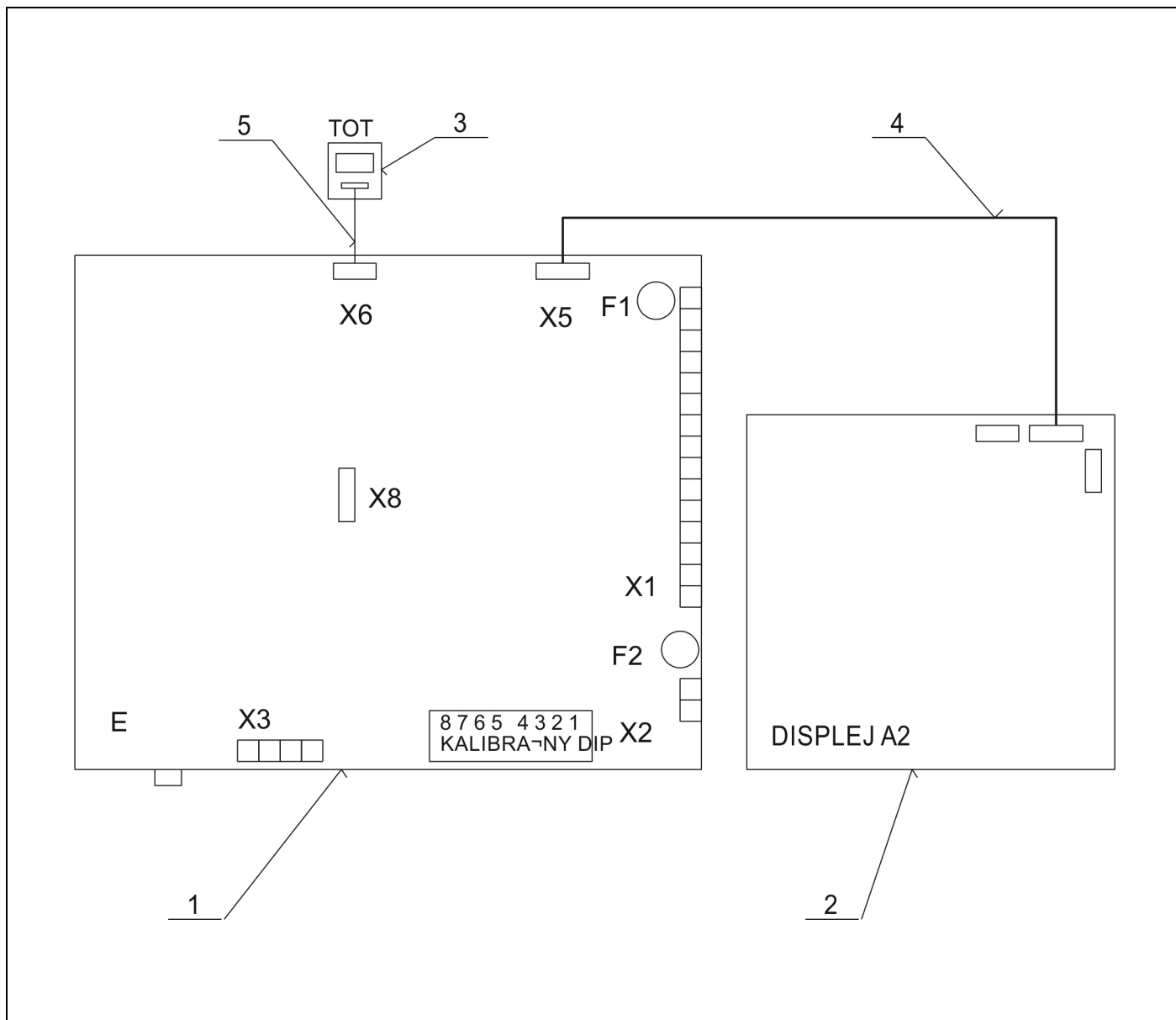
Pozice číslo Position number Positionsnummer Pozycja numer Номер позиции	Objednáací číslo dílu Part ref. no Bestellnummer Zamów. numer Номер детали	Název dílu Name of the part Benennung des Teiles Nazwa części Наименование детали	Platnost od: Availability since: Gültigkeit seit: Ważność od: Действие с:	Popis Description Beschreibung Opis Описание
1	445415716	Držák šroubu Screw holder Halter der Schraube Uchwyt śruby Захват винта		
5	420400170	Šroub Screw Schraube Śruba Винт		
6	440405627	Přechodka Reducer Übergangsstück Przejściówka Переход		
7	440315700	Konzola vývěvy Vacuum pump bracket Konsole der Vakuumpumpe Konsola pompy próżniowej Консоль вакуум-насоса		
9	440416583	Řemenice Belt pulley Riemenscheibe Koło cięgnowe Ременный шкив		
10	2684002058	Vývěva Vacuum pump Vakuumpumpe Pompa próżniowa Вакуум-насос		
12	9310639122	Řemen klínový V-belt Keilriemen Pas klinowy Клиновой ремень		
16	2684000092	Hadice nerezová 8 x 860 Stainless steel hose 8 x 860 Rostfreischlauch 8 x 860 Wąż nierdzewny 8 x 860 Нержавеющий шланг 8 x 860		matka/oko nut/loop Mutter/Schlaufe nakrętka/oko гайка/очко
17	2684000098	Hadice nerezová 8 x 450 Stainless steel hose 8 x 450 Rostfreischlauch 8 x 450 Wąż nierdzewny 8 x 450 Нержавеющий шланг 8 x 450		oko/oko loop/loop Schlaufe/Schlaufe oko/oko очко/очко

Odsávání par Vapour recovery Dampfabsaugung Odsysanie oparów Обратный отвод паров	Číslo výkresu, Figure number Zeichnungsnummer, Numer rysunku Номер чертежа
	445316870 *)

Pozice číslo Position number Positionsnummer Pozycja numer Номер позиции	Objednací číslo dílu Part ref. no Bestellnummer Zamów. numer Номер детали	Název dílu Name of the part Benennung des Teiles Nazwa części Наименование детали	Platnost od: Availability since: Gültigkeit seit: Ważność od: Действие с:	Popis Description Beschreibung Opis Описание
60	1383129064	Těsnicí kroužek 14x18 Sealing ring 14x18 Dichtungsring 14x18 Pierścień uszczelniający 14x18 Уплотнительное кольцо 14x18		
62	1383129087	Těsnicí kroužek 17x24 Sealing ring 17x24 Dichtungsring 17x24 Pierścień uszczelniający 17x24 Уплотнительное кольцо 17x24		
64	9321630711	Spirála bandážovací Bandaging spiral Bandagierspirale Uzwojenie ustalające Спираль бандажная		
66	1379100400	Pásek vázací 4 x 200 Binding belt 4 x 200 Bestrefen 4 x 200 Pas wiążący 4 x 200 Ремень вязальный 4 x 200		

Řídicí elektronika
Control electronic
Steuerelektronik
Elektronika sterowania
Управляющая электроника

8991.623/S
8997.623/S



Pozice číslo Position number Positionsnummer Pozycja numer Номер позиции	Objednací číslo dílu Part ref. no Bestellnummer Zamów. numer Номер детали	Název dílu Name of the part Benennung des Teiles Nazwa części Наименование детали	Platnost od: Availability since: Gültigkeit seit: Ważność od: Действие с:	Popis Description Beschreibung Opis Описание
1	9046801184	Počítadlo ADP1/L/PW-ATC Counter ADP1/L/PW-ATC Zählwerk ADP1/L/PW-ATC Licznik ADP1/L/PW-ATC Счетчик ADP1/L/PW-ATC		VS s ATC dispenser with ATC Zapfsäule mit ATC Dystrybutor z ATC ТРК с ATC
1	9046801151	Počítadlo ADP1/L/PW V2 Counter ADP1/L/PW V2 Zählwerk ADP1/L/PW V2 Licznik ADP1/L/PW V2 Счетчик ADP1/L/PW V2		

Řídicí elektronika Control electronic Steuerelektronik Elektronika sterowania Управляющая электроника	8991.623/S 8997.623/S
---	--------------------------

Pozice číslo Position number Positionsnummer Pozycja numer Номер позиции	Objednací číslo dílu Part ref. no Bestellnummer Zamów. numer Номер детали	Název dílu Name of the part Benennung des Teiles Nazwa części Наименование детали	Platnost od: Availability since: Gültigkeit seit: Ważność od: Действие с:	Popis Description Beschreibung Opis Описание
2	9046801136	Displej DISPLCD/N-BL/PW V3 Display DISPLCD/N-BL/PW V3 Anzeigerr DISPLCD/N-BL/PW V3 Wyświetlacz DISPLCD/N-BL/PW V3 Дисплей DISPLCD/N-BL/PW V3		
3	9046801119	Totalizér TOT1/T Total counter TOT1/T Summenzähler TOT1/T Totalizer TOT1/T Тотализер TOT1/T		
4	9046801036	Kabel KABDISP /M Cable KABDISP /M Kabel KABDISP /M Kabel KABDISP /M Провод KABDISP /M		Kabel počítadlo-displej Cable counter-display Kabel Zählwerk-Anzeiger Kabel licznik-wyświetlacz Провод счетчик-дисплей
5	9046801125	Kabel KABTOT 3/MN Cable KABTOT 3/MN Kabel KABTOT 3/MN Kabel KABTOT 3/MN Провод KABTOT 3/MN		Kabel displej-totalizér Cable display-total counter Kabel Anzeiger-Summenzähler Kabel licznik-totalizer Провод дисплей-тотализер

Ostatní řídicí elektronika Other control electronic Andere Steuerelektronik Pozostała elektronika sterowania Остальная управляющая электроника	8991.623/S 8997.623/S
--	--------------------------

Pozice číslo Position number Positionsnummer Pozycja numer Номер позиции	Objednací číslo dílu Part ref. no Bestellnummer Zamów. numer Номер детали	Název dílu Name of the part Benennung des Teiles Nazwa części Наименование детали	Popis Description Beschreibung Opis Описание
	440418160	Klávesnice předvolby Preselection keyboard Tastatureinstellungen Klawiatura preselekcji Клавиатура предварительного выбора	
	*)	Popis předvolby Description preselection Beschreibung Tastatureinstellungen Opis preselekcji Описание предварительного выбора	Různé jazykové verze Variety of languages Verschiedene der Sprachversionen Różne wersje językowe Разность языковых вариантов
	9046801139	Modul PWM/L Module PWM/L Modul PWM/L Modul PWM/L Модуль PWM/L	

Elektrické díly Electric parts Elektroteile Elementy elektryczne Электрические детали	8991.623/S 8997.623/S
---	--------------------------

Pozice číslo Position number Positionsnummer Pozycja numer Номер позиции	Objednací číslo dílu Part ref. no Bestellnummer Zamów. numer Номер детали	Název dílu Name of the part Benennung des Teiles Nazwa części Наименование детали	Popis Description Beschreibung Opis Описание
	905835072	Svorkovnice řadová RSA4 Terminal box RSA4 Klemmleiste RSA4 Szeregowa listwa zaciskowa RSA4 Клеммная плата RSA4	
	9058350065	Svorkovnice řadová PE RSA4 - zelená Terminal box PE RSA4 - green Klemmleiste PE RSA4 - grün Szeregowa listwa zaciskowa PE RSA4 - zielona Клеммная плата PE RSA4 - зеленая	
	9058350066	Svorkovnice řadová PE RSA4 - žlutá Terminal box PE RSA4 - yellow Klemmleiste PE RSA4 - gelb Szeregowa listwa zaciskowa PE RSA4 - żółta Клеммная плата PE RSA4 - желтая	
	9051241621	Vývodka M 16 x 1,5 Bushing M 16 x 1,5 Kabelausführung M 16 x 1,5 Końcówka M 16 x 1,5 Концевая втулка M 16 x 1,5	
	9051242021	Vývodka M 20 x 1,5 Bushing M 20 x 1,5 Kabelausführung M 20 x 1,5 Końcówka M 20 x 1,5 Концевая втулка M 20 x 1,5	
	9051281621	Záslepka M 16 x 1,5 Plug M 16 x 1,5 Stopfen M 16 x 1,5 Zaślepka M 16 x 1,5 Заглушка M 16 x 1,5	
	9051282021	Záslepka M 20 x 1,5 Plug M 20 x 1,5 Stopfen M 20 x 1,5 Zaślepka M 20 x 1,5 Заглушка M 20 x 1,5	
	9051291601	Maticе M 16 x 1,5 Nut M 16 x 1,5 Mutter M 16 x 1,5 Nakrętkа M 16 x 1,5 Гайка M 16 x 1,5	
	9051292001	Maticе M 20 x 1,5 Nut M 20 x 1,5 Mutter M 20 x 1,5 Nakrętkа M 20 x 1,5 Гайка M M 20 x 1,5	

Elektrické díly Electric parts Elektroteile Elementy elektryczne Электрические детали	8991.623/S 8997.623/S
---	--------------------------

Pozice číslo Position number Positionsnummer Pozycja numer Номер позиции	Objednáací číslo dílu Part ref. no Bestellnummer Zamów. numer Номер детали	Název dílu Name of the part Benennung des Teiles Nazwa części Наименование детали	Popis Description Beschreibung Opis Описание
	9051221601	O-kroužek M 16 x 1,5 O-ring M 16 x 1,5 O-ring M 16 x 1,5 O-ring M 16 x 1,5 O-кольцо M 16 x 1,5	
	9051222001	O-kroužek M 20 x 1,5 O-ring M 20 x 1,5 O-ring M 20 x 1,5 O-ring M 20 x 1,5 O-кольцо M 20 x 1,5	
	9047000060	Zdroj BKE JS-30-240/DIN-KK Generator BKE JS-30-240/DIN-KK Generator BKE JS-30-240/DIN-KK Zródł BKE JS-30-240/DIN-KK Источник BKE JS-30-240/DIN-KK	
	9003800002	Kabel H05W5-F 3G 1,5 Cable H05W5-F 3G 1,5 Kabel H05W5-F 3G 1,5 Kabel H05W5-F 3G 1,5 Провод H05W5-F 3G 1,5	
	9003800001	Kabel H05W5-F 4G 1,5 Cable H05W5-F 4G 1,5 Kabel H05W5-F 4G 1,5 Kabel H05W5-F 4G 1,5 Провод H05W5-F 4G 1,5	
	9003800007	Kabel H05W5-F 3G 0,5 Cable H05W5-F 3G 0,5 Kabel H05W5-F 3G 0,5 Kabel H05W5-F 3G 0,5 Провод H05W5-F 3G 0,5	
	9440309511	Teplovzdušný ventilátor 250 W Air-heating ventilator 250 W Luftheizventilator 250 W Wentylator ciepłego powietrza 250 W Нагревательный вентилятор 250 W	s vytápěním skříně elektroniky with heating of electronic case mit Elektronikkastenbeheizung z ogrzewaniem szafy elektroniki с отоплением коробки электроники
	9440309520	Termostat Thermostat Thermostat Termostat Термостат	s vytápěním skříně elektroniky with heating of electronic case mit Elektronikkastenbeheizung z ogrzewaniem szafy elektroniki с отоплением коробки электроники

Rozvodné krabice Distribution boxes Verteilungsdose Puszki rozdzielcze Распределительные коробки	8991.623/S 8997.623/S
--	--------------------------

Pozice číslo Position number Positionsnummer Pozycja numer Номер позиции	Objednací číslo dílu Part ref. no Bestellnummer Zamów. numer Номер детали	Název dílu Name of the part Benennung des Teiles Nazwa części Наименование детали	Platnost od: Availability since: Gültigkeit seit: Ważność od: Действие с:	Popis Description Beschreibung Opis Описание
	9035354613	Krabice rozvodná E331/B-1 Distribution box E331/B-1 Verteilungsdose E331/B-1 Puszka rozdzielcza E331/B-1 Распределительная коробка E331/B-1		
	489406788	Krabice rozvodná B1 Distribution box B1 Verteilungsdose B1 Puszka rozdzielcza B1 Распределительная коробка B1	2012 Prosinec December Dezember Grudzień Декабрь	

Upozornění:

Záruka bude poskytnuta pouze v případě použití originálních dílů uvedených v tomto katalogu.

Notice:

The guarantee will be provided only in case of original parts using from this spare parts book.

Achtung:

Die Garantie wird nur bei der Verwendung der Originalteile gewährt, die in diesem Katalog beinhaltet sind.

Uwaga!

Warunkiem skorzystania z gwarancji jest wyłączone użycie oryginalnych części zamiennych, które są zawartością tego katalogu.

Предупреждение:

Гарантия будет предоставлена только в случае использования оригинальных частей приведенных в данном каталоге.



Adast Systems, a.s.
679 04 Adamov, č.p. 496
Czech Republic

Phone: +420 516 519 201
Fax: +420 516 519 102
E-mail: sales@adastsystems.cz
www.adastsystems.cz

Vzhledem k neustálému vývoji si výrobce vyhrazuje právo technických změn!

Regarding continuous development the producer stipulates the right to pursue technical changes!

In Hinsicht auf die kontinuierliche Entwicklung behaltet sich der Erzeuger das Änderungsrecht vor!

W związku ze ciągłym rozwojem producent zastrzega sobie prawo do zmian technicznych!

Ввиду постоянного опытного производства изготовитель оставляет за собой право технических изменений!